

DISPOSITIF AUTOMATIQUE D'EXTINCTION POUR LES INSTALLATIONS FONCTIONNANT EN LIBRE SERVICE SANS SURVEILLANCE

La rubrique 1434(anciennement arrêté 261 bis) impose, l'installation de dispositif automatique d'extinction pour les aires de distribution de carburants fonctionnant en libre-service sans surveillance.

Le dispositif DEXA permet d'assurer efficacement la protection des feux de pistes

Détecter rapidement une flaque de carburant enflammée,

Extinction automatique par détection ou par action de la commande manuelle pneumatique

Coupe automatique de l'alimentation électrique

Alerter une société de surveillance

DISPOSITIF D'EXTINCTION AUTOMATIQUE

1. GENERALITES

1.1. NATURE DE L'INSTALLATION

La protection s'applique aux aires de distribution de carburants liées à une exploitation en libre-service sans surveillance situées dans l'emprise de la station service.

1.2. DETECTION

Le système est capable de détecter rapidement et d'éteindre une flaque de carburant enflammée. Le carburant répandu sur la piste peut brûler sous un véhicule ou directement à l'air libre.

1.3. ZONE A PROTEGER

Les aires où la détection et l'action doivent intervenir sont égales à 12 m² et centrées sur l'appareil distributeurs. Dans le cas de protection de plusieurs distributeurs sur un même îlot, les zones couvertes peuvent se chevaucher.

1.4. EXTINCTION

L'installation doit être telle, qu'un incendie détecté puisse être éteint quelles que soient les conditions climatiques (pluie, vent, gel).

2. DESCRIPTIF DE L'INSTALLATION

Les rampes de détection / extinction équipées d'une buse et d'un détecteur, sont positionnées sur le flanc de l'îlot, dans l'axe de chaque distributeur.

Les détecteurs de type thermique / carbopneumatique, sont constitués d'un percuteur à aiguille attelé à un fusible mécanique, l'agent moteur étant du CO₂ contenu dans un sparklet.

Lors d'une élévation rapide de température (70°), le fusible fond, l'aiguille percute le sparklet et libère le CO₂. Le gaz ainsi émis, circule dans le flexible détection H.P. et percute la bouteille de chasse qui met en pression l'agent extincteur contenu dans le réservoir.

L'agent extincteur est propulsé dans les flexibles émission H.P.. Chaque flexible émission est raccordés à une buse qui permet une diffusion efficace de l'agent extincteur sur la piste.

Une commande manuelle de type pneumatique, placée en dehors de la zone à protéger, accessible à toute personne, reliée à la bouteille de chasse par un flexible de H.P. permet le déclenchement à distance du système.

Lors du déclenchement automatique ou manuelle, la pression dans les flexibles H.P. actionne un pressostat qui provoque l'arrêt des volucompteurs et transmet l'information vers une société de surveillance.

Une commande manuelle de type électrique, placée en dehors de la zone protégée, accessible à toute personne, permet également l'arrêt des Volucompteurs et la transmission de l'alerte vers une société de surveillance.

Les liaisons des contacts électriques seront réalisés par votre électricien.

3. CHOIX DES SYSTEMES

1^{ère} solution

Il est placé dans la boutique ou dans une réserve à proximité de la piste.
Dans ce cas, la longueur de tuyauterie entre l'extincteur et la buse d'aspersion la plus éloignée ne dépassera pas 40 mètres. La protection contre le gel n'est pas nécessaire, le matériel est à l'abri du vol et du vandalisme.

L'agent extincteur sera de l'eau AFFF

2^{ème} solution

Il est placé sur l'îlot libre service.

- a) Si les conditions climatiques le permettent, l'agent extincteur sera de l'eau + AFFF (sachant que l'on peut prendre le risque de quelques journées de grand gel dans l'année).
- b) Si les conditions de températures sont trop rudes, l'agent extincteur sera de la poudre.

3.1. LES AGENTS EXTINCTEURS

EXTINCTEUR 100TLW

- Mélange d'eau et additif AFFF

Ce produit applique un film protecteur sur la flaque de carburant enflammée.

Son inconvénient est de craindre le gel. La température minimale d'opérabilité du dispositif est de -10° C.

EXTINCTEUR 50P ET 100P

- La Poudre

Elle étouffe les flammes du carburant. Elle ne craint pas le gel.

4. DIMENSIONNEMENT

4.1. MODULE (Détecteurs et buses d'aspersion)

Le détecteur est monté sur un fer UPN (module 0,50 m avec 1 détecteur et 1 buse d'aspersion) permettant un encastrement dans la bordure de l'îlot.

Attention : Un distributeur simple face fonctionnant d'un seul côté possède une zone de 12 m² à protéger. Un distributeur double possède deux zones de 12 m² à protéger et sera donc équipé avec deux EPEC 500 (2 détecteurs et 2 buses).

4.2. RESERVOIR (Eau et Poudre)

Le dimensionnement de cet extincteur dépend du nombre de buses à alimenter.

<u>EXTINCTEUR</u> <u>EAU</u>	<u>NOMBRE DE</u> <u>FACE</u>
100 Litres	4

<u>EXTINCTEUR</u> <u>POUDRE</u>	<u>NOMBRE DE</u> <u>FACE</u>
50 Kilos	2

<u>EXTINCTEUR</u> <u>POUDRE</u>	<u>NOMBRE DE</u> <u>FACE</u>
100 Kilos	4

Dans le cas d'un montage supérieur à 4 modules, l'installation de deux extincteurs est nécessaire, avec deux réseaux séparés de distribution de l'agent extincteur. Cependant il n'y aura qu'une seule commande manuelle.

4.3. TYPES DE MONTAGE

Il y a 3 types de montages possibles :

Montage type : **A** Protection d'un Ilot par 2 modules (DEXA 50 P).

Schéma de principe page : 7

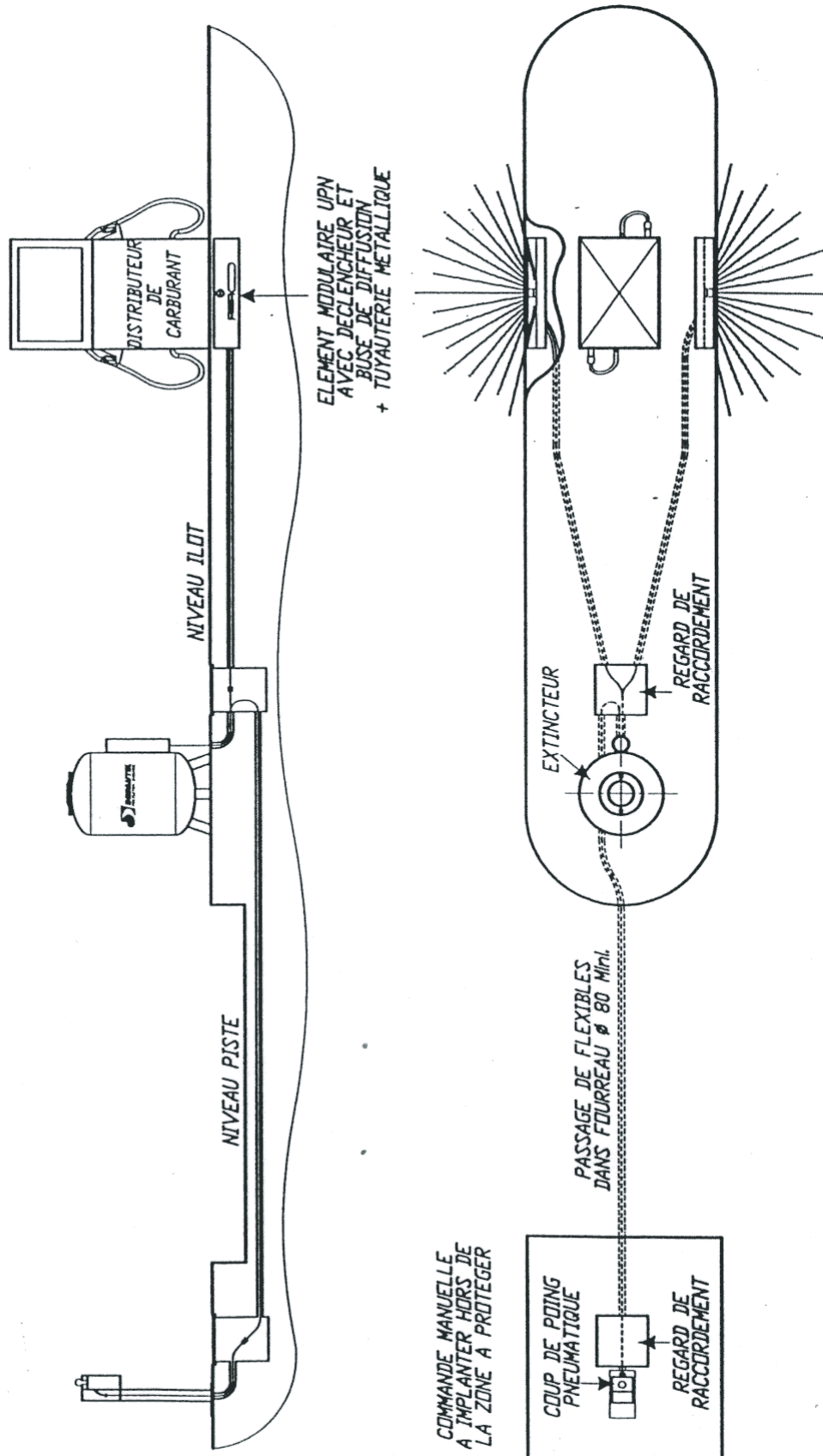
Montage type : **B** Protection d'un Ilot par 4 module (DEXA 100P ou 100 TLW).

Schéma de principe page : 8

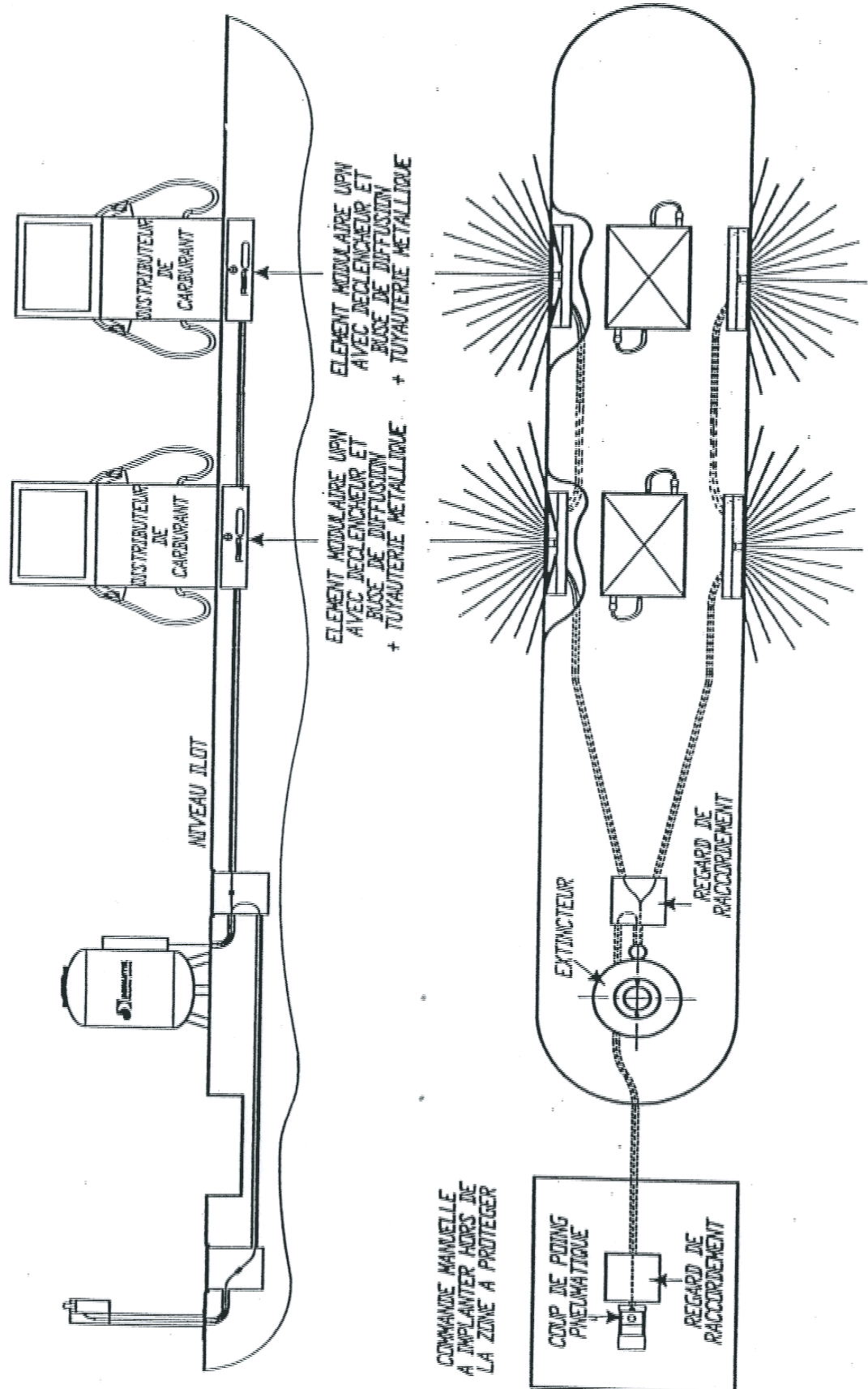
Montage type : **C** Protection de 2 Ilots par 4 modules (DEXA 100P ou 100TLW).

Schéma de principe page : 9

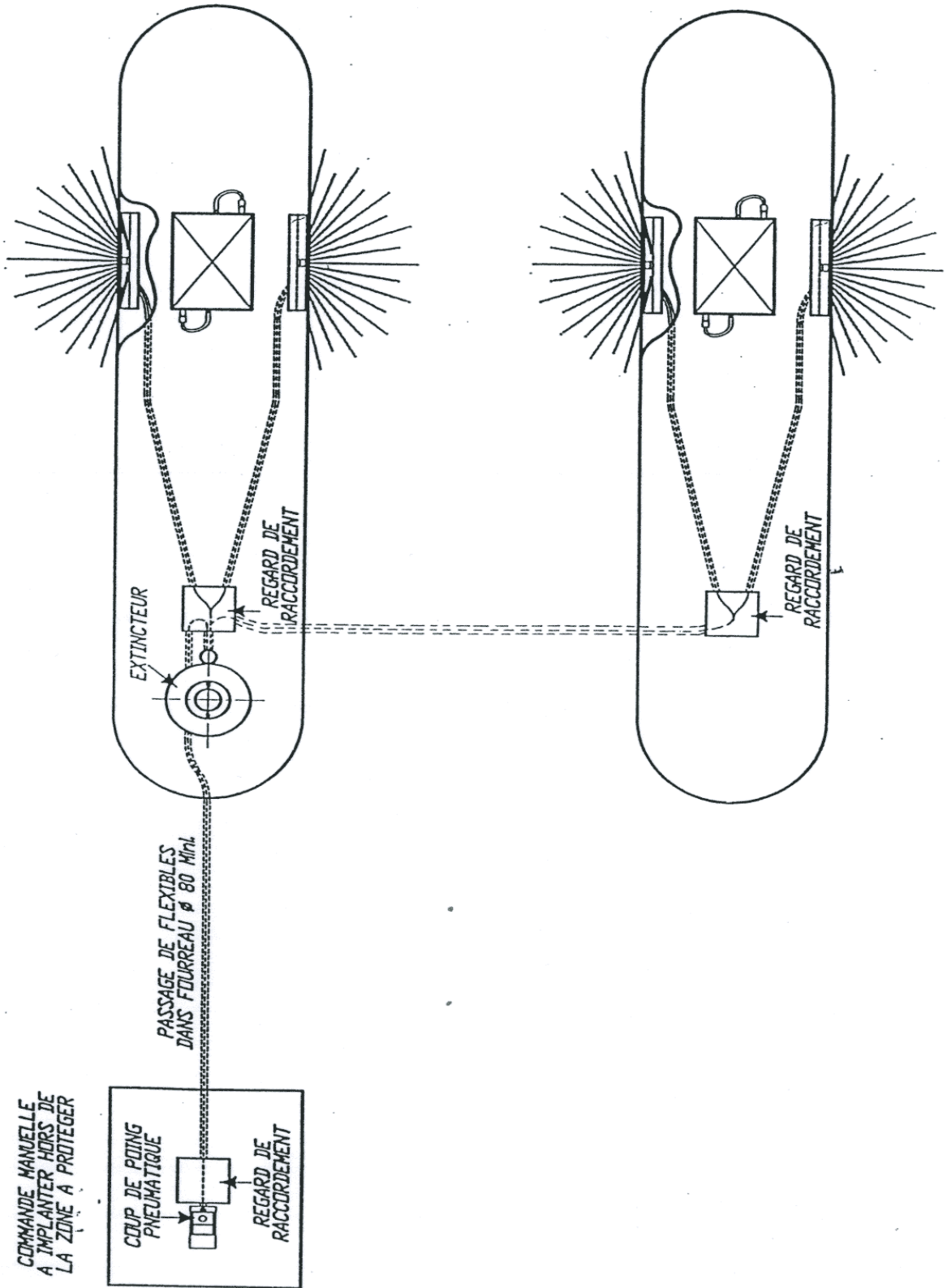
MONTAGE TYPE : « A »



MONTAGE TYPE : « B »



MONTAGE TYPE : « C »



5. LISTE DES COMPOSANTS

5.1. ELEMENT MODULAIRE EPEC 500 0,50 mètre (1 Buse / 1 DTP)

Code : **04-60.090**

Comprenant :

- Le profilé U, longueur 0,50 mètre avec capot
- Un déclencheur thermo-pneumatique avec sparklet 80 gr et clapet anti-retour H.P.
- Une buse d'émission
- Un équipement tuyauterie métallique d'émission et de percussion
- Un embout pour flexible émission
- Un embout pour flexible de percussion

5.2. EXTINCTEUR DEXA 100TLW

Code : **04-60.210**

Comprenant :

- L'extincteur EAU + AFFF sur pied avec bouteille de chasse 1 Kg CO2
- Un coffret de déclenchement avec pressostat à contacts secs TBT, deux clapets anti-retour H.P., et deux embouts pour flexible de percussion
- Le raccord départ de l'eau+AFFF avec embout pour flexible d'émission
- Un bidon additif AFFF 1,8 Litres DESAUTEL
- Un bidon ANTIGEL 10 Litres DESAUTEL

5.3. EXTINCTEUR DEXA 50 P

Code : **04-60.195**

Comprenant :

- L'extincteur 50Kg poudre sur pied avec bouteille de chasse 1 Kg CO₂
- Un coffret de déclenchement avec pressostat à contacts secs TBT, deux clapets anti-retour H.P., et deux embouts pour flexible de percussion
- Le raccord départ de la poudre avec embout pour flexible d'émission
- Un sac de 50 Kg poudre BC

5.4. EXTINCTEUR DEXA 100 P

Code : **04-60.200**

Comprenant :

- L'extincteur 100Kg poudre sur pied avec bouteille de chasse 2 Kg CO₂
- Un coffret de déclenchement avec pressostat à contacts secs TBT, deux clapets anti-retour H.P., et deux embouts pour flexible de percussion
- Le raccord départ de la poudre avec embout pour flexible d'émission
- Deux sacs de 50 Kg poudre BC

5.5. RACCORD DE LIAISON DEXA POUR MONTAGE TYPE : A

Code : **04-60.400**

Comprenant :

- Le raccord intermédiaire standard avec 3 embouts pour flexible émission
- Le raccord intermédiaire standard avec 3 embouts pour flexible percussion

5.6. RACCORD DE LIAISON DEXA POUR MONTAGE TYPE : B

Code : **04-60.410**

Comprenant :

- Le raccord intermédiaire standard avec 3 embouts pour flexible émission
- Le raccord intermédiaire standard avec 3 embouts pour flexible percussion

5.7. RACCORD DE LIAISON DEXA POUR MONTAGE TYPE : C

Code : **04-60.420**

Comprenant :

- Le raccord intermédiaire avec 4 embouts pour flexible émission
+ le raccord intermédiaire standard avec 3 embouts
- Le raccord intermédiaire avec 4 embouts pour flexible percussion
+ le raccord intermédiaire standard avec 3 embouts

5.8. COMMANDE MANUELLE DEXA AVEC PIED

Code : **04-60.300**

Comprenant :

- 1 Coupe de poing carbo-pneumatique avec sparklet 80 gr avec plaque d'instruction
- Raccords avec 1 embout pour flexible percussion
- Un pied support de coup de poing
- Une commande manuelle électrique sous bris de glace (coupure de courant et asservissements)

5.9. FLEXIBLE EMISSION DEXA

Code : **04-60.501**

- Diamètre intérieur : 19 mm
- Diamètre extérieur : 29 mm
- 2 nappes textiles
- Pression éclatement minimale : 60 bars

5.10. FLEXIBLE PERCUSSION DEXA

Code : **04-60.502**

- Diamètre intérieur : 6 mm
- Diamètre extérieur : 13,6 mm
- 1 tresse métallique / Norme 100 SAER RIAT

5.11. COLLIER DE SERRAGE (2 PAR RACCORDEMENT)

Code : **04-16.420**

- Collier de serrage à 2 oreilles pour flexible d'émission

5.12. COLLIER DE SERRAGE (2 PAR RACCORDEMENT)

Code : **04-16.430**

- Collier de serrage à 2 oreilles pour flexible percussion

5.13. BANDE DENSO

Code : **04-16.450**

- Qualité verte
- Dimensions : 100 mm x 10 m
- Protection des tuyauteries et raccords non visibles ou non visitables

5.14. COFFRE DE PROTECTION DEXA POLYETHYLENE - OPTION

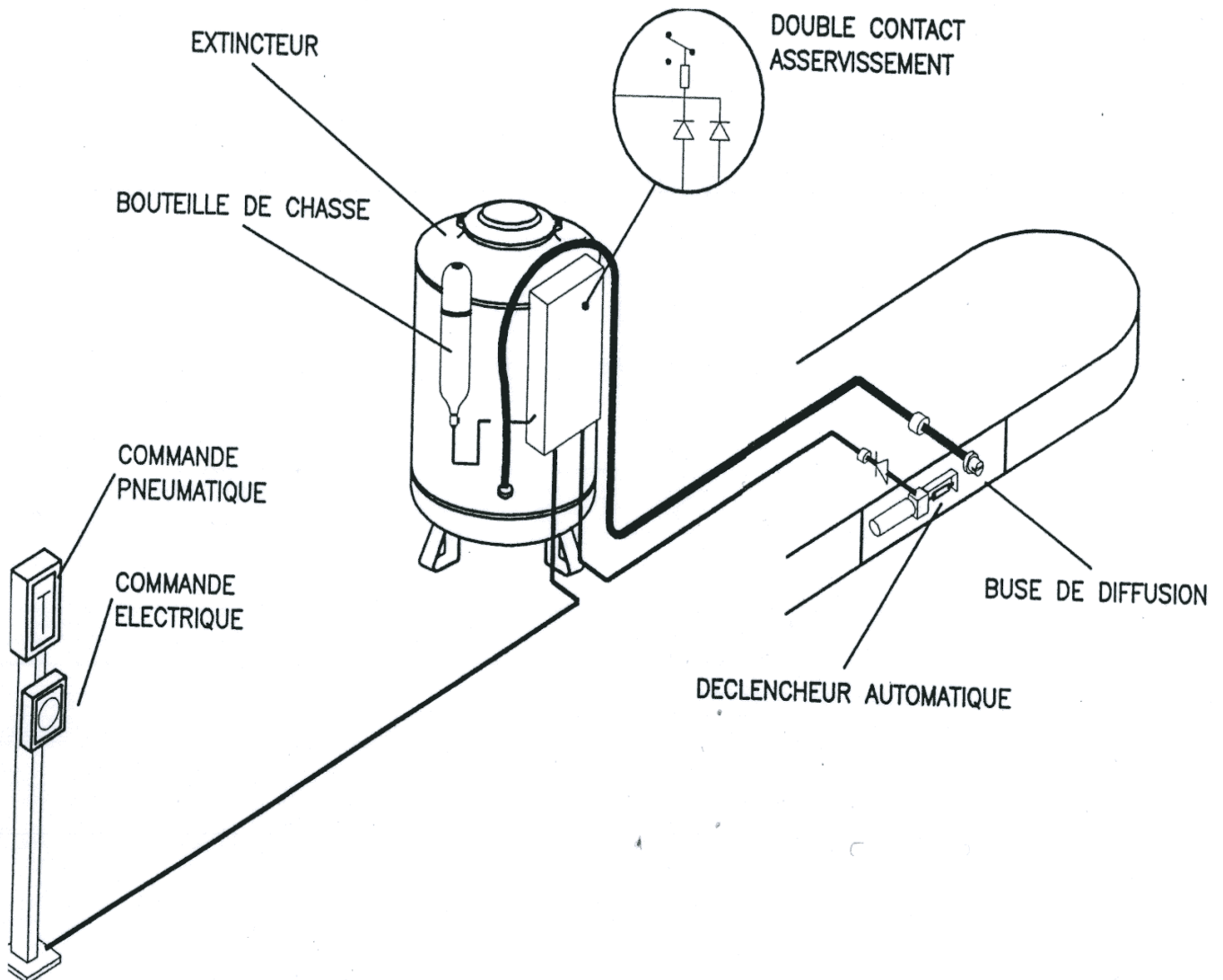
Code : **04-14.031 (rouge)**
 04-14.030 (blanc)

- Dimension : Ø 716 mm – haut. 980mm
- Couleur rouge ou blanc noyé dans la masse
- Protection extincteur DEXA

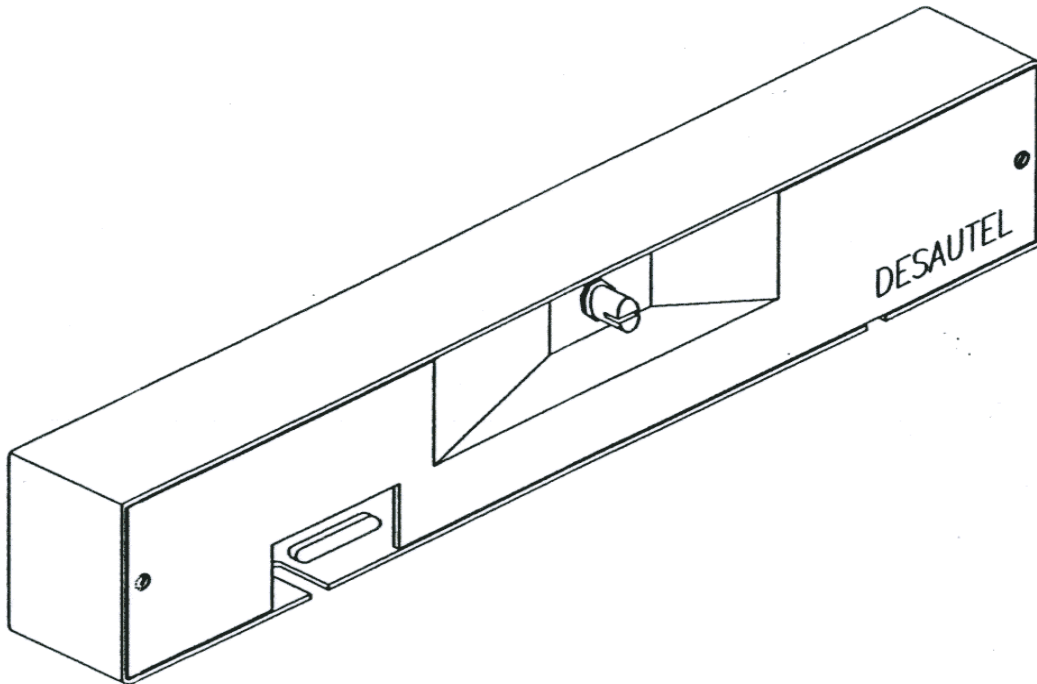
DOCUMENTATION

TECHNIQUE

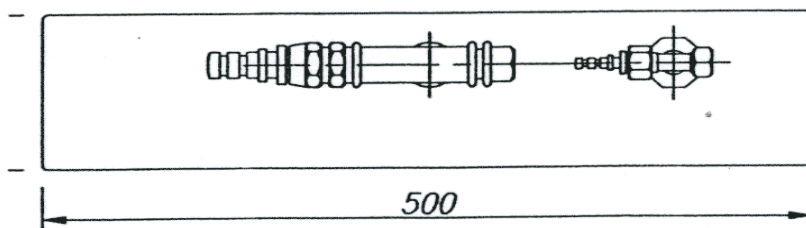
SCHEMA DE PRINCIPE



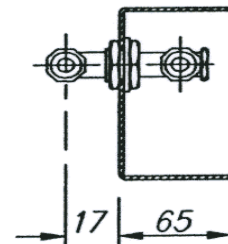
ELEMENT MODULAIRE EPEC500 REF : 0460090



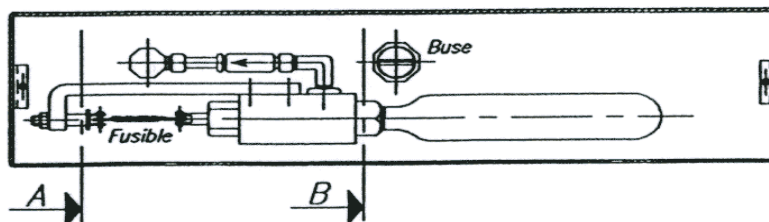
- VUE FACE ARRIERE -



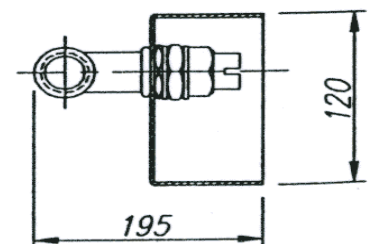
- VUE SUIVANT A -
- (PERCUSSION) -



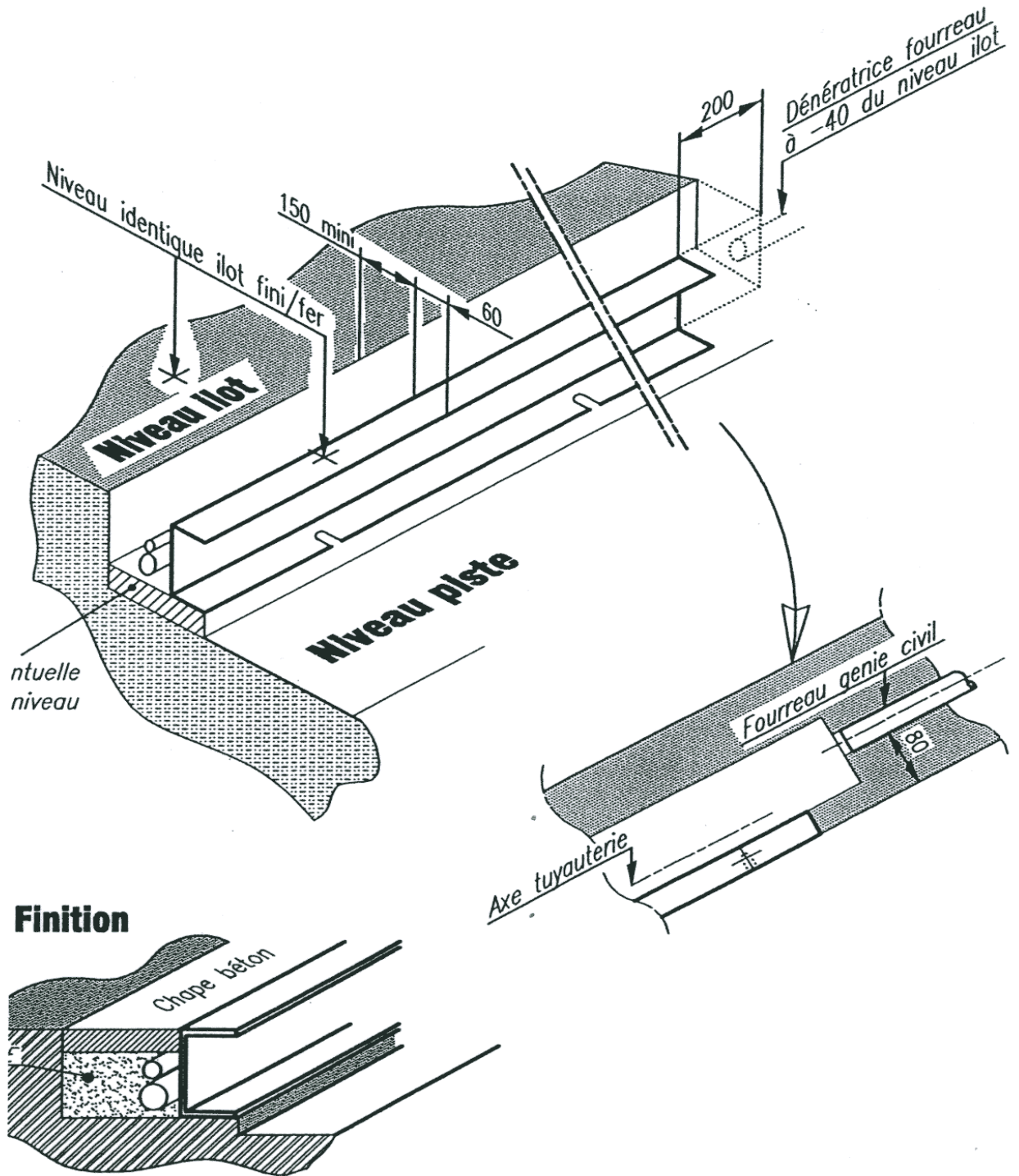
- VUE FACE AVANT -
- (CAPOT ENLEVE) -



- VUE SUIVANT B -
- (EMISSION) -

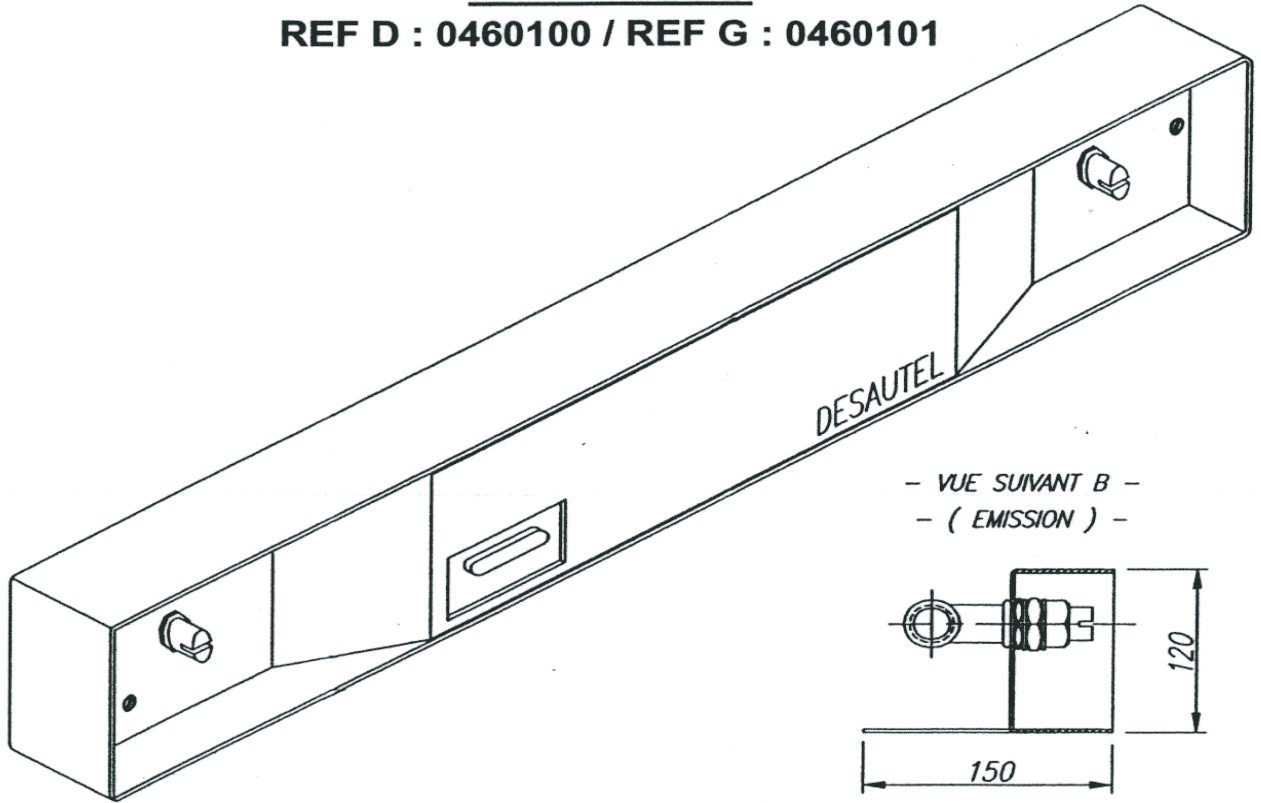


GENIE CIVIL / EPEC500

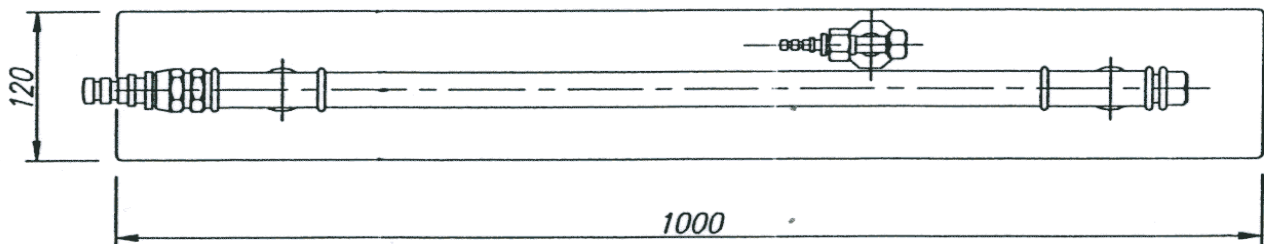


ELEMENT MODULAIRE EPEC1000

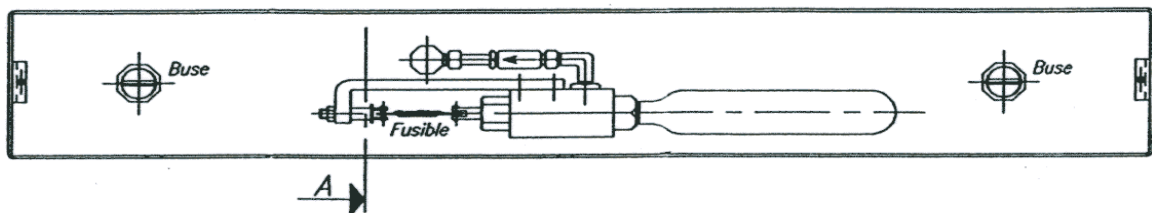
REF D : 0460100 / REF G : 0460101



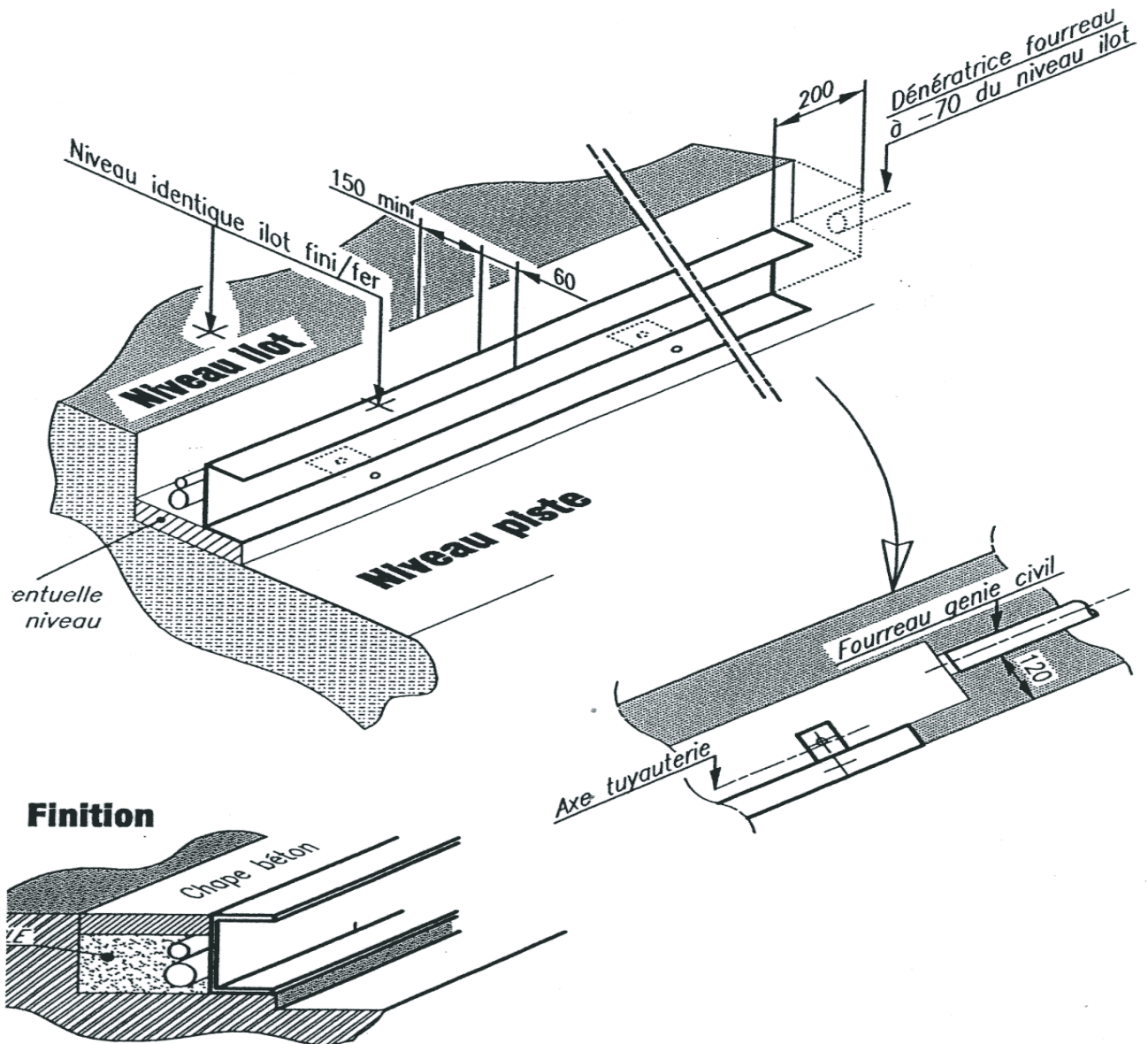
- VUE FACE ARRIERE -



- VUE FACE AVANT -
- (CAPOT ENLEVE) -

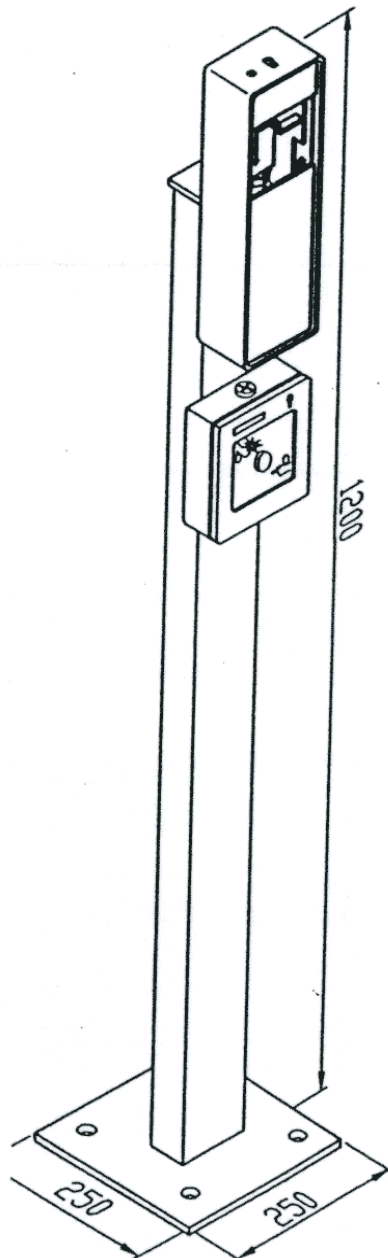


GENIE CIVIL / EPEC1000



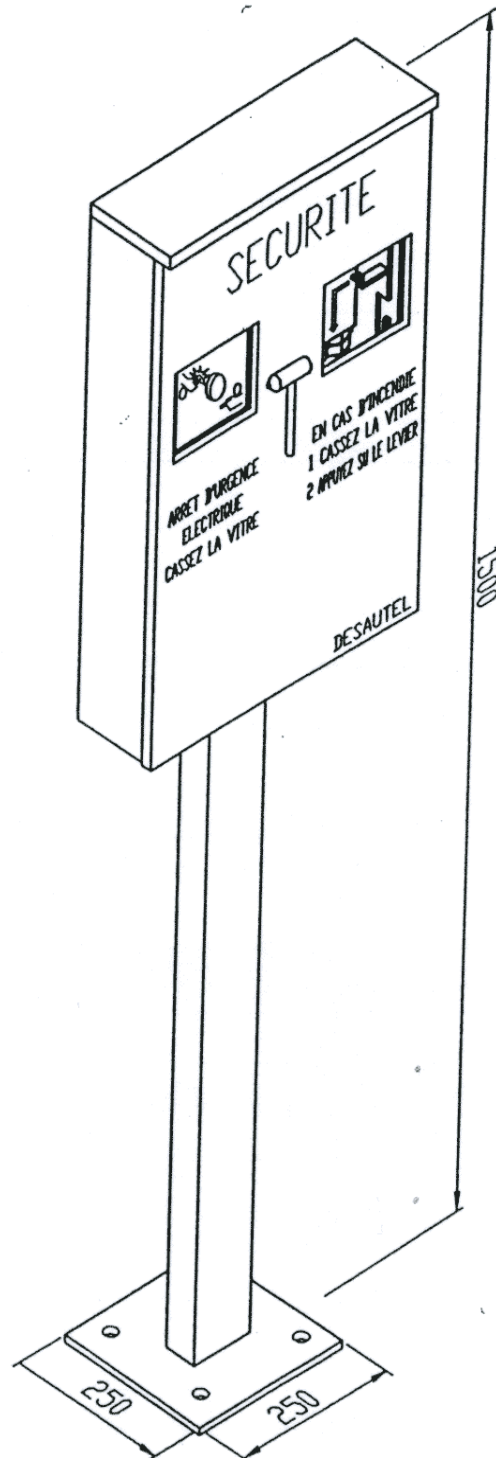
COMMANDES MANUELLES SUR PIED

REF : 0460300



COFFRET DE COMMANDES CENTRALISEE SUR PIED

REF : 0414093



COMMANDE MANUELLE PNEUMATIQUE

Déclencheur manuel carbopneumatique pour commande à distance avec vitre à briser en façade.

CARACTÉRISTIQUES

Sparklet CO₂ 80g

Coffret métallique époxy rouge

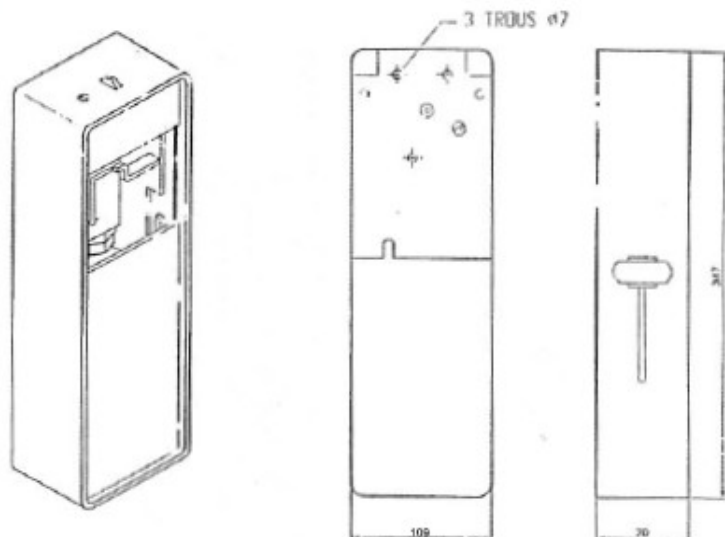
Plombage de l'appareil

3 trous de 7 mm de diamètre pour la fixation

sortie du tube cuivre de 6 mm de diamètre sur le côté.

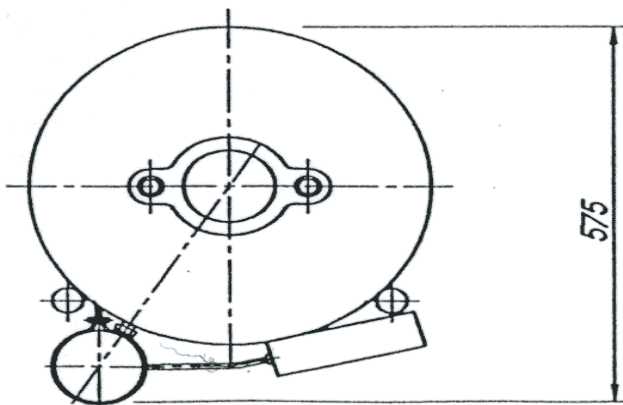
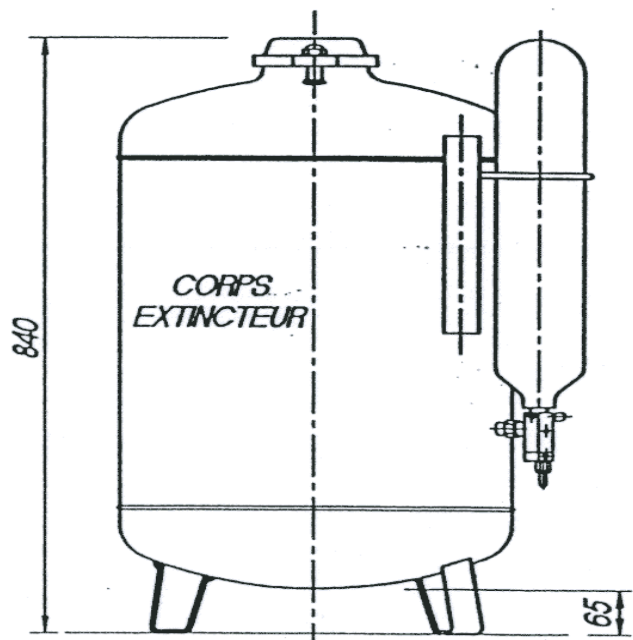
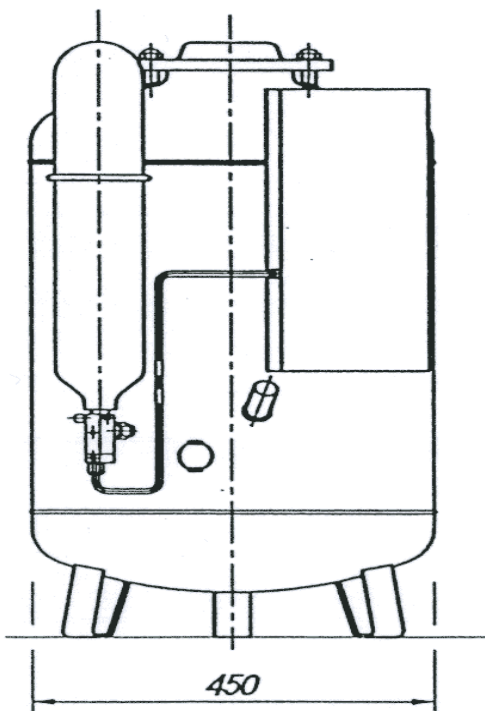


Commande manuelle pneumatique - IF	04-14.049
Commande manuelle pneumatique - DEXA	04-14.050



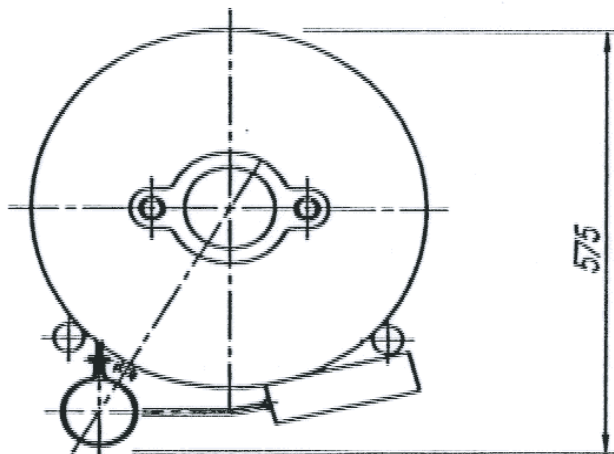
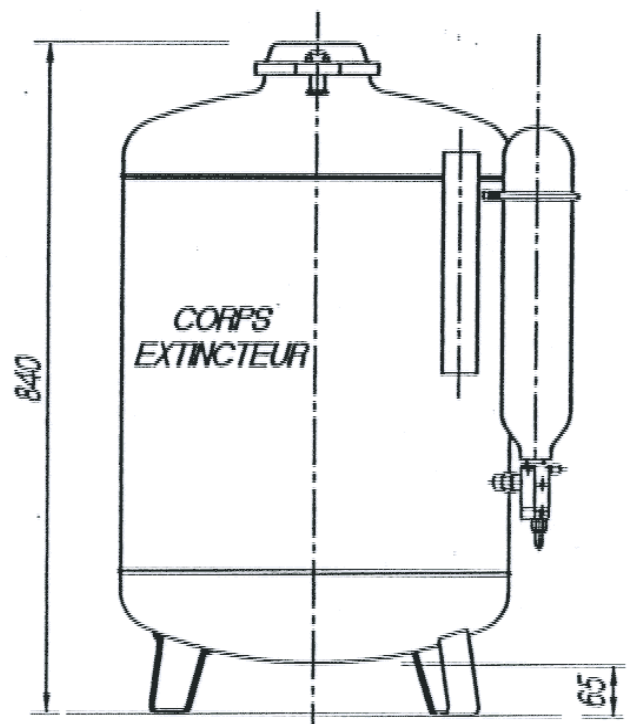
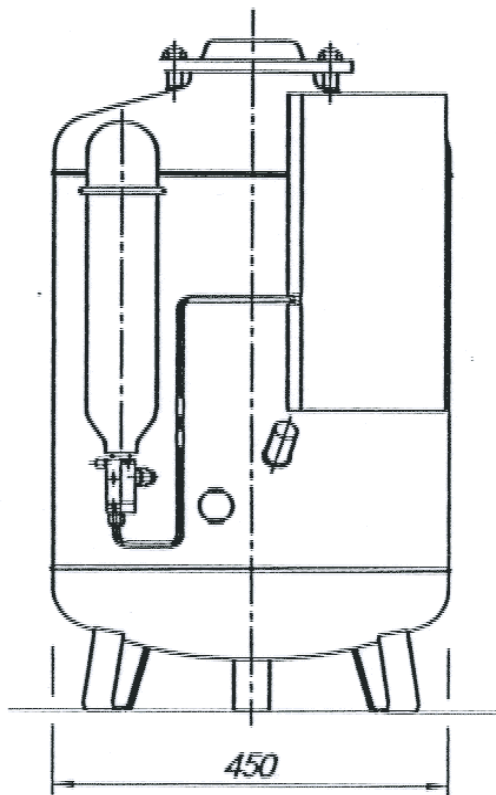
EXTINCTEUR 100TLW

REF : 0460210



EXTINCTEUR 100P

REF : 0460200



CAPOT DE PROTECTION ROUGE

REF : 0414031

